

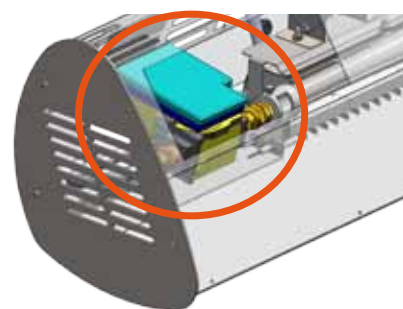
CHAUFFAGE DE TERRASSES

ACCESSOIRES XDI

INTÉGRÉ

➔ DOUBLE-ALLURE :

Les radiants XDI fonctionnent en double-allure ce qui permet de réaliser de véritables économies d'énergie, tout en s'adaptant aux besoins en chauffage de la clientèle pour assurer son confort.



MAXI ----- MINI

➔ SUPPORT :

Le support est en acier zingué, très résistant tout en étant discret et design. Il se fond parfaitement dans tout type d'architecture.



➔ PROTECTION VENT :

Cette grille permet aux terrasses soumises à des zones géographiques ventées de bénéficier d'une qualité de chauffage optimale.



➔ TÉLÉCOMMANDE :

Cet ingénieux ensemble permet la mise en fonctionnement du radiant et son changement de régime à distance avec énormément de facilité.



➔ OPTIONS DE COULEURS :

Le XDI existe en teinte alu naturel, finition mate, mais également en noir, champagne et bronze afin de s'harmoniser au mieux avec l'architecture de vos bâtiments.



inox

noir

bronze

champagne

➔ DÉFLECTEUR :

Dans le cas où l'art. 5 du CH 56 ne peut être respecté, la mise en place du déflecteur évite que le matériel situé au dessus du radiant ne dépasse la température maximum de 100°C malgré une distance inférieure à 0,5m.



➔ HOUSSE DE PROTECTION :

La housse est une véritable protection du radiant, aussi bien pour le stockage de l'appareil qu'en cas de non utilisation pendant une longue période (hors saison).

La housse de protection peut également être personnalisée (logo etc) et s'avérer être un réel outil de communication.

